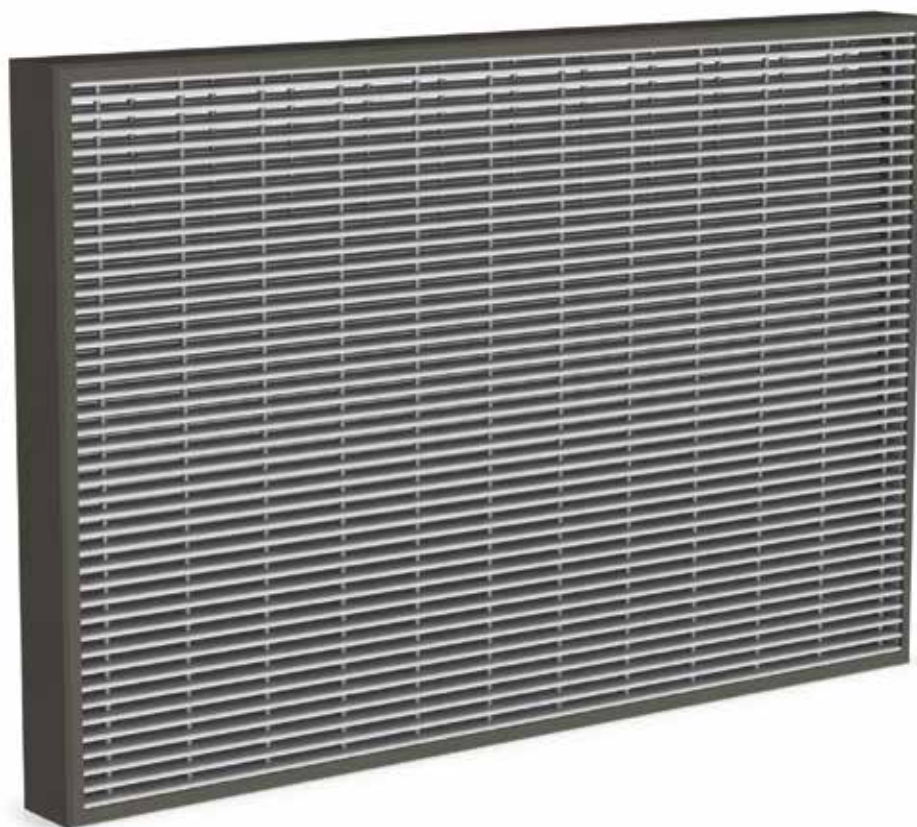


GE120-XL

Groot rechthoekig doorkijkrooster 120'.



Inhoudstafel





Classificatie-overzicht	3
Productvoorstelling GE120-XL	4
Gamma en afmetingen GE120-XL	4
Opslag en behandeling	4
Plaatsing	5
Plaatsing in massieve wand	5
Gewichten	6
Selectiegegevens	6
Bestelvoorbeeld	7
Goedkeuring en certificaten	7

Verklaring van de afkortingen en iconen

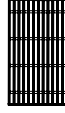
Bn (=Wn) = nominale breedte
 Hn = nominale hoogte
 Sn = netto doorlaat
 Dn = nominale diameter
 E = vlamdichtheid
 I = thermische isolatie

S = rookdichtheid
 W = straling
 Pa = pascal
 ve = doorvoering in verticale wand
 ho = doorvoering in horizontale vloerplaat
 i <-> o = willekeurige vuurzijde

o -> i = vervult de criteria van buiten (o) naar binnen (i)
 GKB (type A) / GKF (type F): "GKB" wijst op standaard gipskartonplaten (type A volgens EN 520); "GKF" platen bieden een hogere brandweerstand voor gelijke plaatdikten (type F volgens EN 520)
 Q = luchtdebiet

	grote afmetingen		geschikt voor plaatsing in massieve wand
	geschikt voor inbouwmontage		doorkijkrooster

Essentiële kenmerken		Geharmoniseerde norm			
Gamma	Wandtype	Wand	Afdichting	Installatie	Prestaties
200x500 mm / 900x200 mm ≤ Ge1'20-XL ≤ 1'200x800 mm	Massieve wand	Cellenbeton ≥ 100 mm	Gips / Ytocol	1	EI 120 (v, i ↔ o)
200x500 mm / 900x200 mm ≤ Ge1'20-XL ≤ 1'200x800 mm	Massieve wand	Cellenbeton ≥ 100 mm	Gips / Ytocol	1	EW 120 (ve i no)
200x500 mm / 900x200 mm ≤ Ge1'20-XL ≤ 1'200x800 mm	Massieve wand	Cellenbeton ≥ 100 mm	Gips / Ytocol	2	EI 180 (v, i ↔ o)
200x500 mm / 900x200 mm ≤ Ge1'20-XL ≤ 1'200x800 mm	Massieve wand	Cellenbeton ≥ 100 mm	Gips / Ytocol	2	EW 120 (ve i no)
1	Installatiemethode: ingebouwd, met lamellen horizontaal		2		Installatiemethode: ingebouwd onderaan in de wand, met lamellen horizontaal



Productvoorstelling GE120-XL

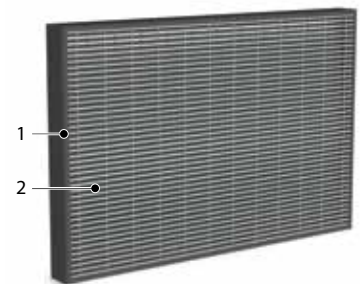
Rechthoekig doorkijkrooster met een brandweerstand tot 120 minuten in massieve wand, verkrijgbaar in grote afmetingen tot 1200x800 mm.

- ✓ grote afmetingen
- ✓ montagevriendelijk



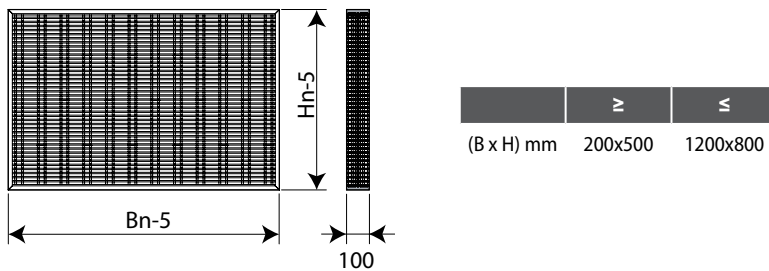
- geschikt voor inbouwmontage
- getest volgens EN 1364-1
- geschikt voor plaatsing in massieve wand
- doorkijkrooster
- voor binnentoepassingen
- afdichting met gips of blokkenlijm

1. versterkte kader uit HDF
2. kunststofhulzen gevuld met opzwellende brandwerende stroken (vanaf 100°C)



Gamma en afmetingen GE120-XL

Bn/Hn per stap van 100 mm



Opslag en behandeling

Aangezien het product een veiligheidselement is, is een bijzondere zorg inzake opslag en behandeling noodzakelijk.

Het is aangewezen:

- te lossen in een droge zone
- te bewaren in een koele, droge omgeving beschermd tegen vocht en hitte
- te vervoeren in een gesloten voertuig
- het product te transporteren met de lamellen horizontaal door het rooster aan de zijkanten vast te houden (niet aan de bovenste of onderste kaderlat!)

Plaatsing

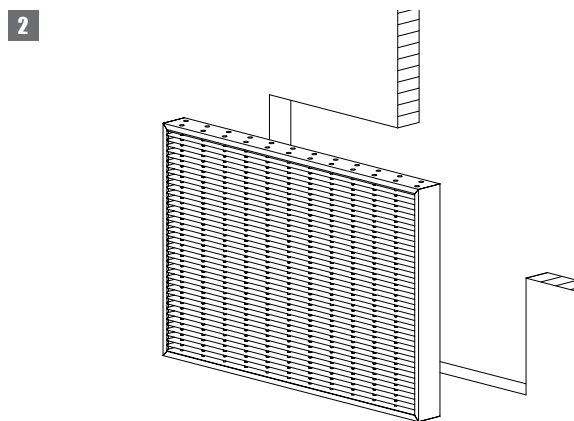
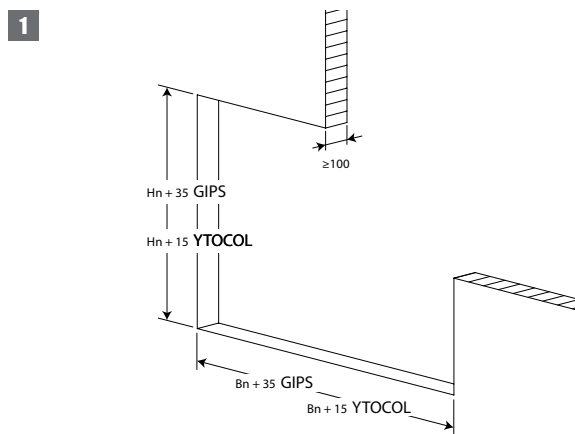
Algemeen

- De plaatsing dient steeds te gebeuren conform het installatievoorschrift en het classificatierapport.
- Rf-t roosters worden steeds getest in gestandaardiseerde draagconstructies volgens EN 1634-1/EN 1364-1/EN 1364-2. De behaalde resultaten gelden voor gelijksoortige draagconstructies met een brandweerstand, dikte en dichtheid gelijk aan of groter dan de draagconstructie van de test.

Plaatsing in massieve wand

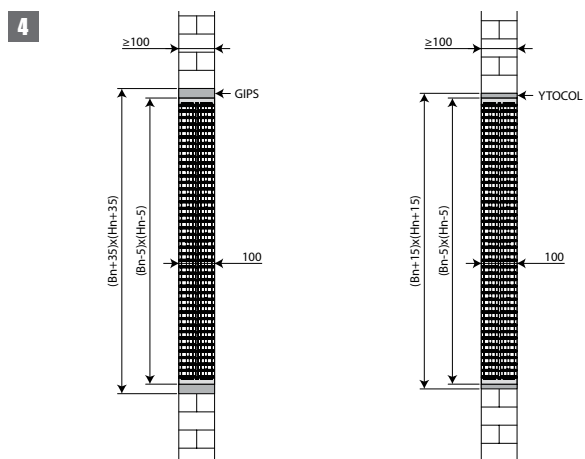
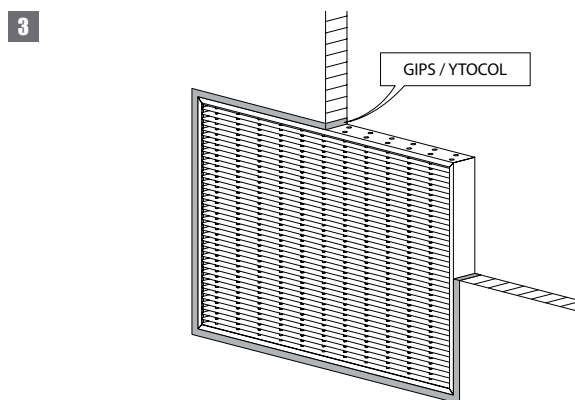
Het product werd getest en goedgekeurd in:

Gamma	Wandtype	Afdichting	Classificatie
200x500 mm / 900x200 mm ≤ Ge120-XL ≤ 1200x800 mm	Massieve wand	Cellenbeton ≥ 100 mm	EI 120 (v _e i ↔ o)
200x500 mm / 900x200 mm ≤ Ge120-XL ≤ 1200x800 mm	Massieve wand	Cellenbeton ≥ 100 mm	EW 120 (v _e i ↔ o)
200x500 mm / 900x200 mm ≤ Ge120-XL ≤ 1200x800 mm	Massieve wand	Cellenbeton ≥ 100 mm	EI 180 (v _e i ↔ o)
200x500 mm / 900x200 mm ≤ Ge120-XL ≤ 1200x800 mm	Massieve wand	Cellenbeton ≥ 100 mm	EW 120 (v _e i ↔ o)



1. Voorzie in de muur een min. inbouwopening = $B_n \times H_n$.
 Maximaal $(B_n + 35) \times (H_n + 35)$ voor gips en maximaal $(B_n + 15) \times (H_n + 15)$ voor Ytocol.

2. Plaats het rooster in de muur.
 Het product dient geplaatst te worden met de lamellen horizontaal.



3. Vul de eventueel resterende voeg tussen het rooster en de muur op met met gips of Ytocol.

Onderhoud

- Reinigen kan met een zachte doek die bevochtigd is met een mild zeepsopje. Gebruik geen schuur sponsje, alkalisch/zuur reinigingsmiddel of vluchtig oplosmiddel, zoals alcohol en thinner. Het gebruik van dergelijke materialen kan beschadiging tot gevolg hebben.

Gewichten

GE120-XL

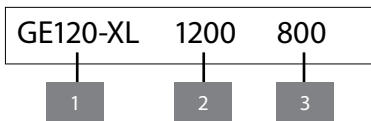
Hn\Bn [mm]		200	300	400	500	600	700	800	900	1000	1100	1200
200	kg								9,2	10,2	11,2	12,1
300	kg								13,3	14,7	16,1	17,5
400	kg								16,7	18,4	20,2	21,9
500	kg	5,7	7,8	10,0	12,1	14,3	16,4	18,6	20,8	22,9	25,1	27,2
600	kg	6,6	9,1	11,6	14,1	16,6	19,2	21,7	24,2	26,7	29,2	31,7
700	kg	7,7	10,7	13,6	16,5	19,4	22,4	25,3	28,2	31,1	34,1	37,0
800	kg	8,7	12,0	15,2	18,5	21,8	25,1	28,4	31,6	34,9	38,2	41,5

Selectiegegevens

GE120-XL - Netto doorlaat (m²)

Hn\Bn [mm]		200	300	400	500	600	700	800	900	1000	1100	1200
200	Sn [m ²]								0,0779	0,0870	0,0961	0,1052
	Sn [%]								43,29	43,51	43,70	43,85
	Q[-2Pa] m ³ /h								398,43	444,36	490,29	536,22
	Q[-10Pa] m ³ /h								943,68	1.047,68	1.151,67	1.255,67
300	Sn [m ²]								0,1330	0,1486	0,1641	0,1796
	Sn [%]								49,26	49,52	49,73	49,90
	Q[-2Pa] m ³ /h								676,23	754,63	833,03	911,44
	Q[-10Pa] m ³ /h								1.572,70	1.750,23	1.927,75	2.105,28
400	Sn [m ²]								0,1834	0,2048	0,2262	0,2477
	Sn [%]								50,94	51,20	51,42	51,60
	Q[-2Pa] m ³ /h								930,21	1.038,31	1.146,40	1.254,49
	Q[-10Pa] m ³ /h								2.147,80	2.392,56	2.637,31	2.882,07
500	Sn [m ²]	0,0433	0,0712	0,0991	0,1270	0,1548	0,1827	0,2106	0,2385	0,2663	0,2942	0,3221
	Sn [%]	43,33	47,47	49,54	50,78	51,61	52,20	52,65	52,99	53,27	53,49	53,68
	Q[-2Pa] m ³ /h	224,04	364,61	505,17	645,74	786,31	926,88	1.067,44	1.208,01	1.348,58	1.489,15	1.629,71
	Q[-10Pa] m ³ /h	548,80	867,09	1.185,38	1.503,67	1.821,96	2.140,24	2.458,53	2.776,82	3.095,11	3.413,40	3.731,68
600	Sn [m ²]	0,0525	0,0862	0,1200	0,1538	0,1875	0,2213	0,2551	0,2888	0,3226	0,3564	0,3901
	Sn [%]	43,73	47,91	50,00	51,26	52,09	52,69	53,14	53,49	53,77	53,99	54,18
	Q[-2Pa] m ³ /h	270,19	440,45	610,71	780,96	951,22	1.121,48	1.291,74	1.462,00	1.632,26	1.802,51	1.972,77
	Q[-10Pa] m ³ /h	653,30	1.038,82	1.424,33	1.809,85	2.195,37	2.580,89	2.966,40	3.351,92	3.737,44	4.122,96	4.508,47
700	Sn [m ²]	0,0616	0,1013	0,1409	0,1806	0,2202	0,2599	0,2995	0,3392	0,3788	0,4185	0,4582
	Sn [%]	44,02	48,23	50,33	51,60	52,44	53,04	53,49	53,84	54,12	54,35	54,54
	Q[-2Pa] m ³ /h	316,34	516,29	716,24	916,19	1.116,13	1.316,08	1.516,03	1.715,98	1.915,93	2.115,88	2.315,83
	Q[-10Pa] m ³ /h	757,80	1.210,54	1.663,29	2.116,04	2.568,78	3.021,53	3.474,28	3.927,02	4.379,77	4.832,52	5.285,26
800	Sn [m ²]	0,0716	0,1177	0,1638	0,2099	0,2560	0,3021	0,3482	0,3943	0,4404	0,4865	0,5326
	Sn [%]	44,78	49,06	51,20	52,48	53,34	53,95	54,41	54,76	55,05	55,28	55,48
	Q[-2Pa] m ³ /h	366,81	599,24	831,66	1.064,09	1.296,51	1.528,93	1.761,36	1.993,78	2.226,20	2.458,63	2.691,05
	Q[-10Pa] m ³ /h	872,09	1.398,37	1.924,65	2.450,93	2.977,21	3.503,48	4.029,76	4.556,04	5.082,32	5.608,60	6.134,88

Bestelvoorbeeld



1. product
2. breedte
3. hoogte

Goedkeuring en certificaten

Al onze roosters worden onderworpen aan verschillende testen door officiële testinstituten. Rapporten van deze testen vormen de basis van de goedkeuringen van onze roosters.